

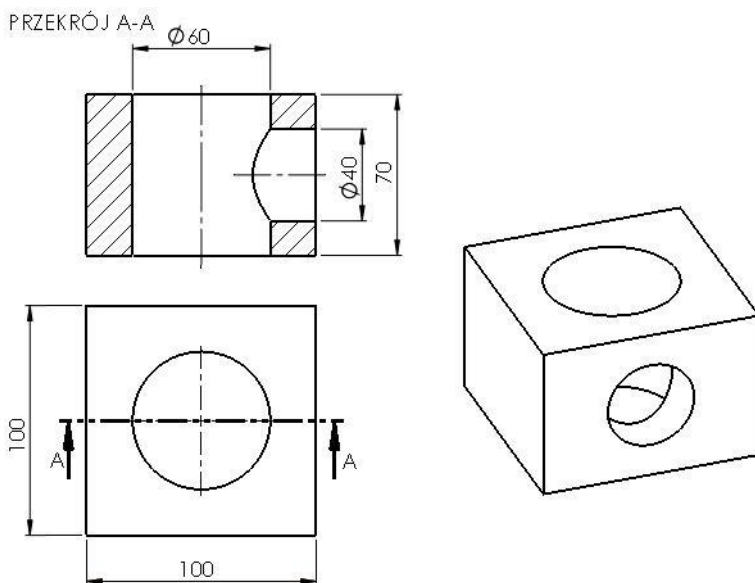
Podstawowe błędy w modelowaniu

W rozdziale zostaną omówione przykłady podstawowych błędów w modelowaniu. Warto je poznać, żeby móc ich unikać, a także by właściwie interpretować pojawiające się komunikaty o błędach.

Przykłady zostaną omówione na podstawie prostego modelu przedstawionego na rysunku 3.1.

Rysunek 3.1.

Rysunek przykładowego modelu



Błąd zerowej grubości.

Poniżej (rysunek 3.2) przedstawiono przykład szkicu, w którym okrąg jest styczny do linii.

Rysunek 3.2.

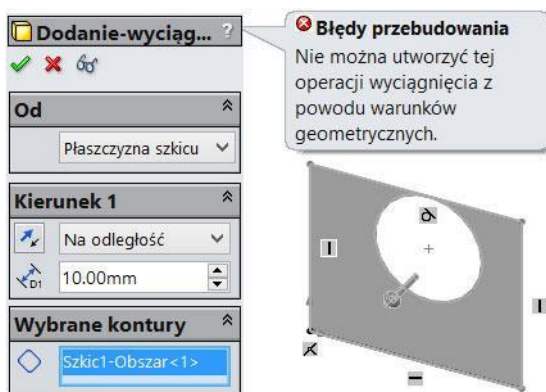
Szkic do wyciągnięcia



Po wybraniu z paska *Operacje* polecenia *Wyciągnięcie dodania/bazy* nie jest dostępny podgląd wyciągnięcia (rysunek 3.3). Pomimo wybrania konturu jak poniżej wyciągnięcie nie jest możliwe.

Rysunek 3.3.

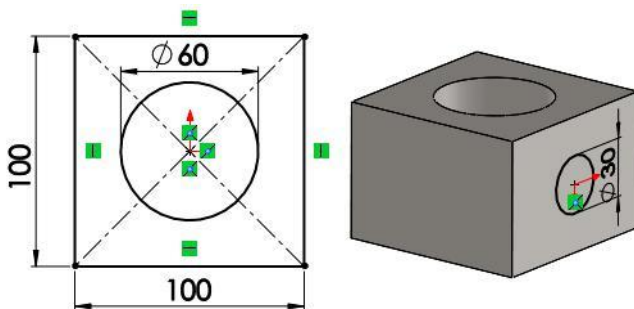
Przykład błędu operacji
Wyciągnięcie dodania/bazy



Błąd zerowej grubości może być wynikiem wykonania operacji. Poniżej przykład szkicu (rysunek 3.4), który zostanie wyciągnięty symetrycznie na grubość 70 mm . Na ścianie bocznej został utworzony szkic (rysunek 3.4) zawierający okrąg 30, który będzie bazą operacji *Wyciągnięcie wycięcia* na głębokość 20 mm.

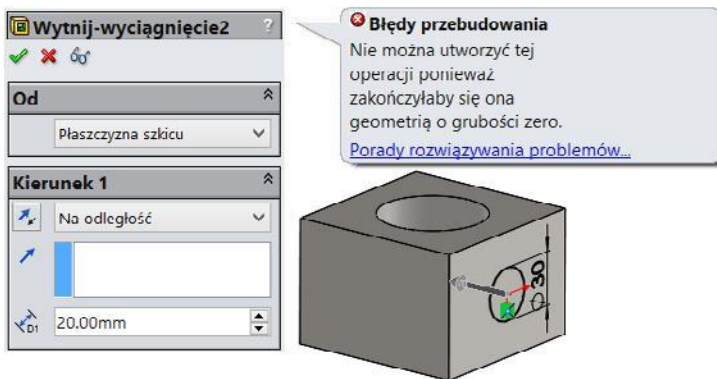
Rysunek 3.4.

Z lewej szkic bazowy
operacji wyciągnięcia,
z prawej szkic
wyciągnięcia wycięcia



Poniżej (rysunek 3.5) przykład kolejnego błędu. W tym prostym przykładzie zakończenie nowego otworu jest styczne do ściany wcześniej wykonanego otworu — nie zawsze można tak łatwo wychwycić przyczynę błędu.

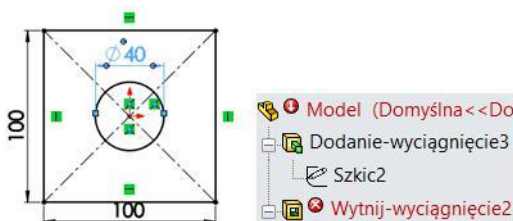
Rysunek 3.5.
Przykład błędu operacji
Wyciągnięcie wycięcia



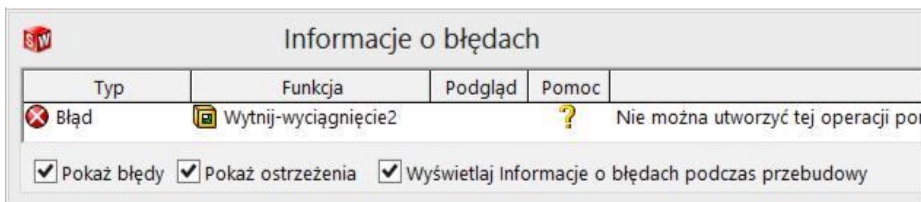
Komunikaty błędów.

Wyobraźmy sobie, że w poprzednim przykładzie wyciągnięcie wycięcia jest wykonane na głębokość 30 mm. Jaki będzie wynik, jeżeli zostanie zmieniona średnica z 60 na 40 mm? *Szkic1* został poddany edycji, zmieniono średnicę i zatwierdzono zmiany (rysunek 3.6). W drzewie przeglądarki pojawiają się oznaczenia błędów.

Rysunek 3.6.
Przykład błędów
po zmianie wymiarów



Po wykryciu błędów pojawia się okno z informacją (rysunek 3.7).



Rysunek 3.7. Okno Informacje o błędach

zestawiono podstawowe oznaczenia informacji o błędach.

Oznaczenia informacji o błędach

Symbol błędu	Znaczenie
	Błąd modelu
	Błąd operacji
	Ostrzeżenie poniżej zaznaczenia
	Ostrzeżenie dotyczące operacji lub szkicu